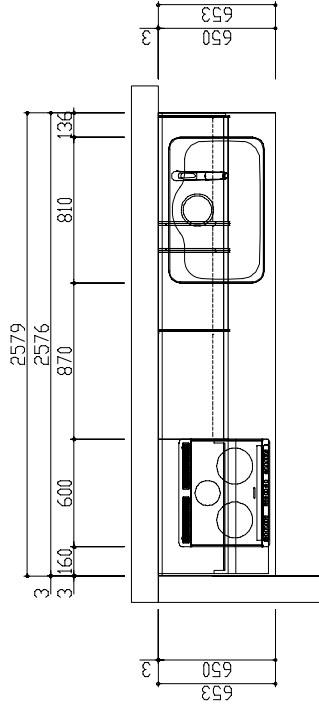
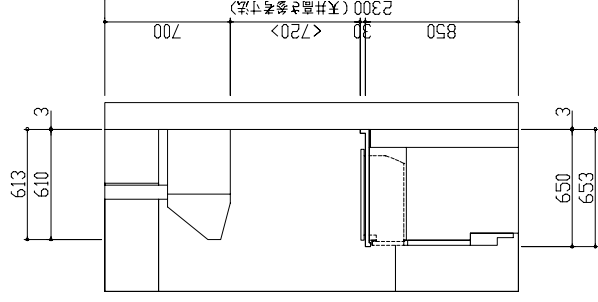




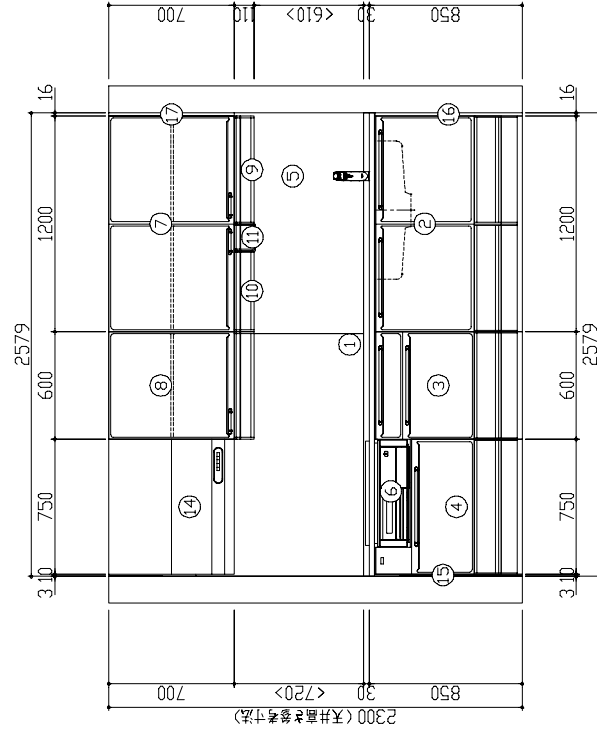
平面図



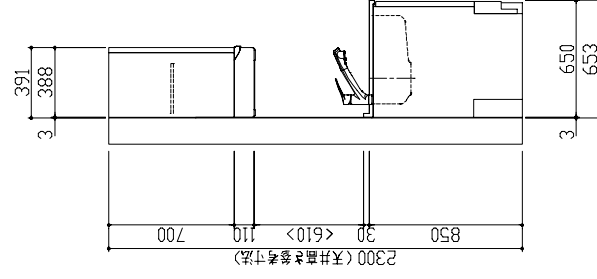
D 側面図



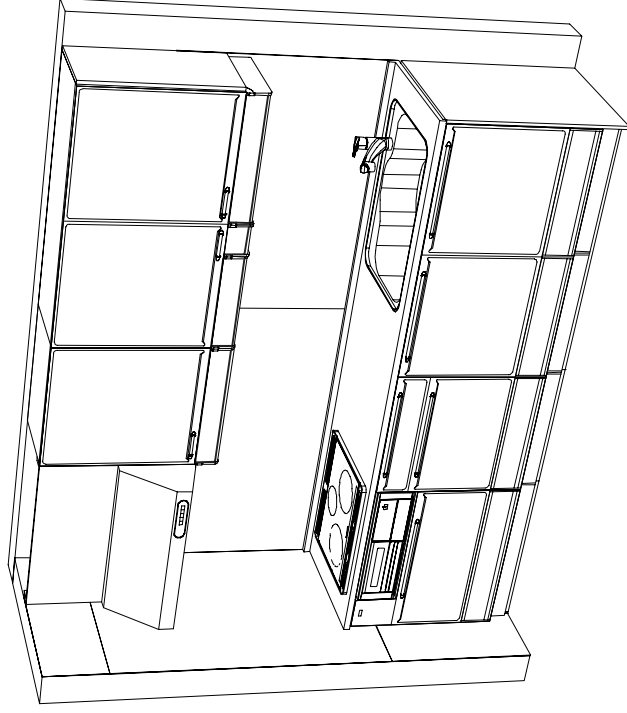
A 正面図



B 側面図

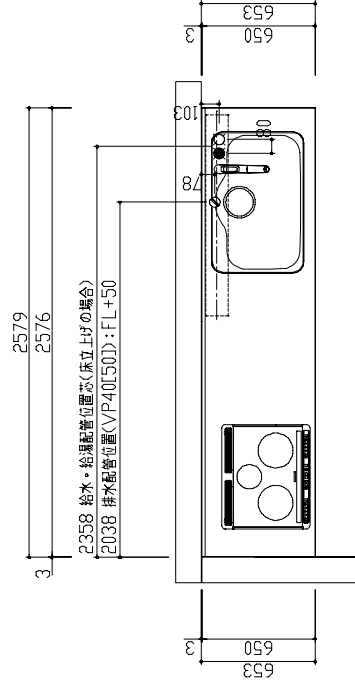


- このレイアウトプランは参考図面ですので価格・仕様・設置・納期等の詳細については注文依頼先、設置業者の方に必ず確認していただきますようお願い致します。
- 壁側のキャビネットがスライドタイプ・足元スライドタイプの場合、額縁・幅木等との干渉にご注意ください。
- キッチンのパネルは現場採寸後数量・サイズ・価格・組付費が変更となる場合がありますのでご了承下さい。
- 製品の外形寸法は概略表記しております。





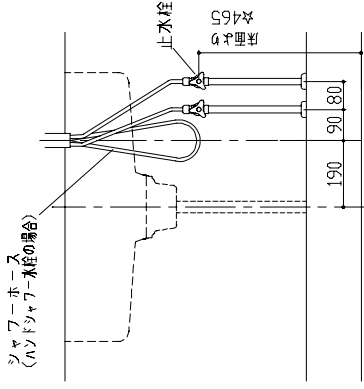
平面図



- 戸棚類やレンジフード等の固定下地は十分な強度を持つ幅40mm以上の桧木または12mm以上の合板貼りをお願いします。
- キッチンパネルを設置する壁面下地はプラスチックボード仕上げをお願いします。
- アイフックを窓前または対面垂壁に設置する場合の額縁出代はキッチンパネル厚み(3mm)+20mm以下をお願いします。周辺用アイフック内蔵戸戸の場合は+10mm以下をお願いします。

<Zシンク>  
給水排水配管例図

給水給湯壁出し配管の場合  
止水栓位置にアングル止水栓を取り付けてください。  
(止水栓は別値)



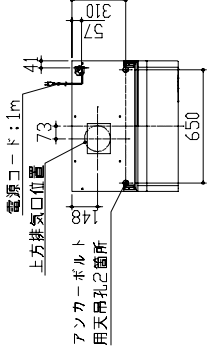
☆印寸法は天板高さに連動して変化します。	
天板高さ82cm	435mm
天板高さ85cm	465mm
天板高さ90cm	515mm

- この図面は設置用図面ですので、扉や引手の表現は実物と異なります。
- 壁削のキャビネットからスライドタイプ・足元スライドタイプの場合、額縁・幅木等との干渉にご注意ください。
- 底面にネジで固定する場合がありますので、床暖房の設置範囲にはご注意ください。
- 3mmはキッチンパネルの厚みです。(寸法はキッチンパネル厚みを含みます)
- <>内寸法や天井高さ、窓位置は参考寸法ですので、十分にご確認をお願いします。
- 製品の外形寸法は概略表記しております。

A 正面図

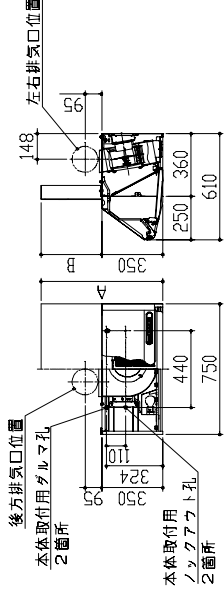
- 戸巾欄やレンジフード等の固定下地は十分な強度を持つ幅40mm以上の桧木または12mm以上の合板貼りをお願いします。
- キッチンパネルを設置する壁面下地はプラスチックボードまたはアクリルボードをお願いします。
- アイフックを窓前または対面垂壁に設置する場合は額縁代はキッチンパネル厚み(3mm)+20mm以下をお願いします。
- 窓戸巾の場合は+10mm以下をお願いします。

<VUS-754AD>  
<VUS-754AD-E>

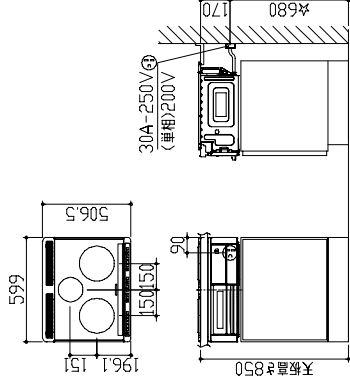


直接排気の場合は、排気口の位置に内寸タテ160mm×ヨコ160mmで巾40mm以上の木枠を設けてください。  
実際の排気用接続部品の開口寸法は、角の場合150mm×150mm、丸の場合φ148です。

H	600	H645	H700
A	500	545	700
B	250	295	350

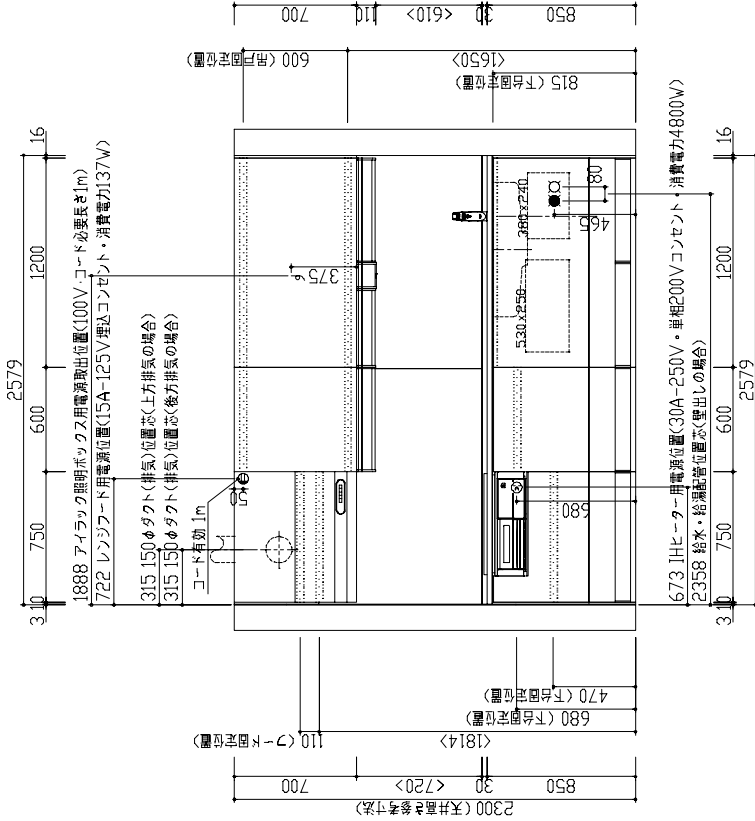


<HTB-TS6D>  
<HTB-TS6DS>  
電気配線例図



背面に壁の無いアランの場合は、床面より配線を引き込んでください。

穴印寸法は天板高さに運動して硬化します。	
天板高さ82cm	650mm
天板高さ85cm	680mm
天板高さ90cm	730mm
電線は200V/30A以上の専用回路を設けてください。	



- この図面は設置用図面ですので、扉や引手の表現は実物と異なります。
- 壁側のキャビネットがスライドタイプ・足元スライドタイプの場合、額縁・幅木等との干渉にご注意ください。
- 底面にネジで固定する場合がありますので、床暖房の設置範囲にはご注意ください。
- 3mmはキッチンパネルの厚みです。(寸法はキッチンパネル厚みを含みます)
- <>内寸法や天井高さ、窓位置は参考寸法ですので、十分にご確認をお願いします。
- 製品の外形寸法は概略表記しております。

Takara standard  
タカラスタンダード株式会社

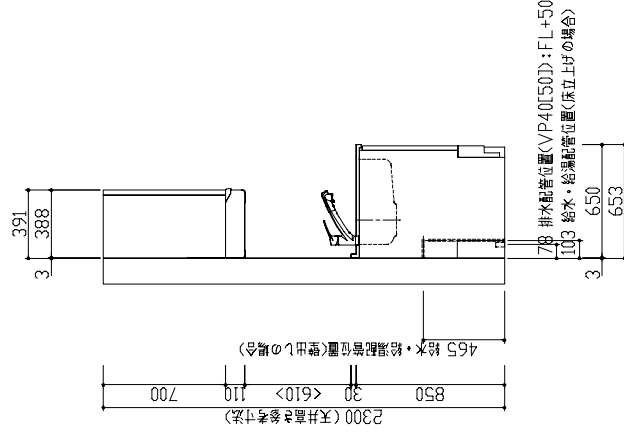
現場名称 : 新居商店展示 SK2 様  
現場番号 : 5003B-127-0023S  
アラン番号 : 5003B-S12Y-0333S

縮尺 : 1 / 30  
作成日 : 2012年11月27日

中津ショールーム  
担当営業 :  
担当アドバイザー :

B 側面図

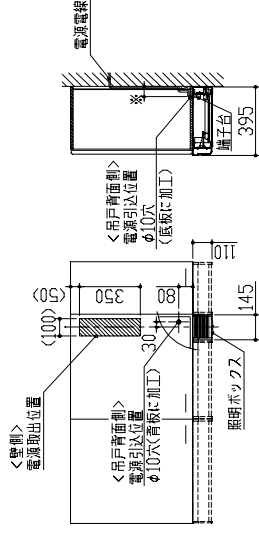
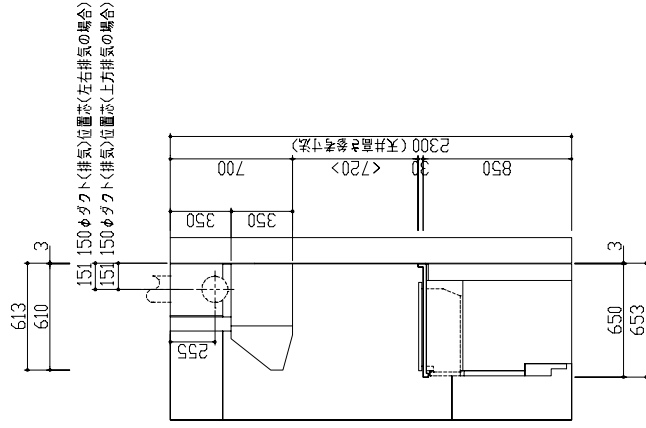
- 戸棚類やレンジフード等の固定下地は十分な強度を持つ幅40mm以上の桧木または12mm以上の合板貼りをお願いします。
- キッチンパネルを設置する壁面下地はプラスチックボード仕上げをお願いします。
- アイフックを窓前または対面垂壁に設置する場合の額縁出代はキッチンパネル厚み(3mm)+20mm以下をお願いします。周辺用アイフック内蔵戸戸の場合は+10mm以下をお願いします。



- この図面は設置用図面ですので、扉や引手の表現は実物と異なります。
- 壁側のキャビネットがスライドタイプ・足元スライドタイプの場合、額縁・幅木等との干渉にご注意ください。
- 底面にネジで固定する場合がありますので、床暖房の設置範囲にはご注意ください。
- 3mmはキッチンパネルの厚みです。(寸法はキッチンパネル厚みを含みます)
- <>内寸法や天井高さ、窓位置は参考寸法ですので、十分ご確認をお願いします。
- 製品の外形寸法は概略表記しております。

側面図

- 吊戸棚類やレンジフード等の固定下地は十分な強度を持つ幅40mm以上の桧木またはt12mm以上の合板貼りをお願いします。
- キッチンパネルを設置する壁面下地はプラスチックボード仕上げをお願いします。
- アイラックを窓前または対面垂壁に設置する場合は額縁出代はキッチンパネル厚み(3mm)+20mm以下をお願いします。周辺用アイラック内蔵吊戸棚の場合は+10mm以下をお願いします。



※印の寸法は照明ボックスの奥行方向  
取付位置によって変動します。

- この図面は設置用図面ですので、扉や引手の表現は実物と異なります。
- 壁側のキャビネットがスライドタイプ・足元スライドタイプの場合、額縁・幅木等との干渉にご注意ください。
- 底面にネジで固定する場合がありますので、床暖房の設置範囲にはご注意ください。
- 3mmはキッチンパネルの厚みです。(寸法はキッチンパネル厚みを含みます)
- <>内寸法や天井高さ、窓位置は参考寸法ですので、十分にご確認をお願いします。
- 製品の外形寸法は概略表記しております。

<p><b>Takara standard</b> タカラスタンダード株式会社</p>		現場名称 :	新居商店展示 SK2 様	縮尺 :	1 / 30	中津ショールーム
		現場番号 :	5003B-127-0023S	作成日 :	2012年11月27日	担当営業 :
		アラン番号 :	5003B-S12Y-0333S			担当アドバイザー :