

# KAKUDAI NEWS

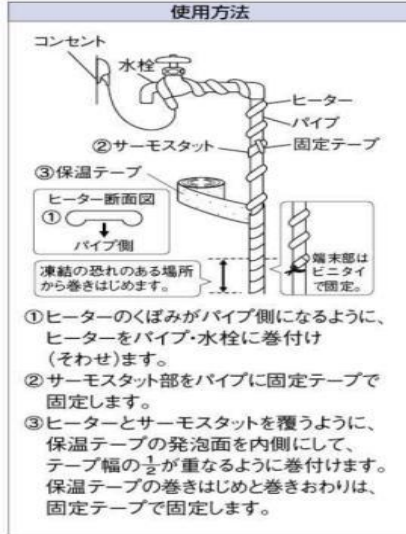
## 《凍結防止商品》



### 水道凍結防止帯 (給湯・給水管兼用)

9698-1	¥ 3,000 (税込 ¥ 3,150) -/30
9698-2	¥ 3,500 (税込 ¥ 3,675) -/30
9698-3	¥ 4,000 (税込 ¥ 4,200) -/30
9698-4	¥ 4,500 (税込 ¥ 4,725) -/30
9698-6	¥ 5,500 (税込 ¥ 5,775) -/20
9698-10	¥ 9,500 (税込 ¥ 9,975) -/20
9698-15	¥14,000 (税込 ¥14,700) 1/10
9698-20	¥18,000 (税込 ¥18,900) 1/10

- 給湯・給水・水道管、ソーラシステムの配管などの凍結防止に最適です。
- 水道管に巻付け、電源に接続するだけで厳しい寒さから水道の凍結を防ぎます。
- 水道管の温度が約3℃まで下がってくると通電します。通電後水道管の温度が上昇し、約10℃になると通電を停止します。
- 通電表示ランプは付いていません。
- 付属の保温テープと0698保温テープ以外は使用しないでください。
- 塩ビ管には使用しないでください。
- 火災の恐れがありますので重ね巻きしないでください。
- 品番のうしろの( )内は長さ(m)



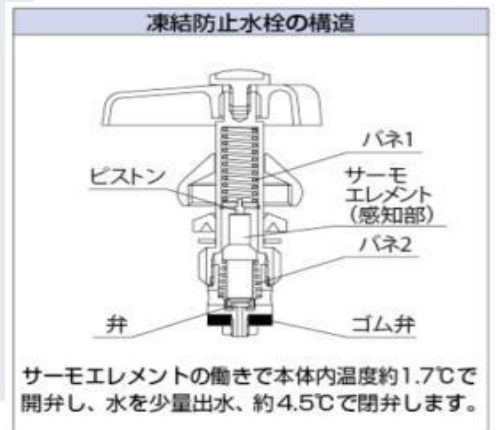
907-003 ¥5,200 (税込 ¥5,460) 5/100

- 材質 黄銅
- サーモエレメントの働きで、本体内部温度約1.7℃で開弁し、水を少量出水、約4.5℃で閉弁



### 万能ホーム水栓 (凍結防止つき)

701-531-13 (JIS) ¥7,200 (税込 ¥7,560) 1/40



### 自己温度制御凍結防止帯

698-01-01 (1m)	¥ 5,000 (税込 ¥ 5,250) -/30
698-01-02 (2m)	¥ 8,000 (税込 ¥ 8,400) -/30
698-01-03 (3m)	¥12,000 (税込 ¥12,600) -/30
698-01-04 (4m)	¥15,000 (税込 ¥15,750) -/30
698-01-06 (6m)	¥22,000 (税込 ¥23,100) -/30
698-01-10 (10m)	¥35,000 (税込 ¥36,750) -/20
698-01-15 (15m)	¥49,000 (税込 ¥51,450) 1/10
698-01-20 (20m)	¥62,000 (税込 ¥65,100) 1/10

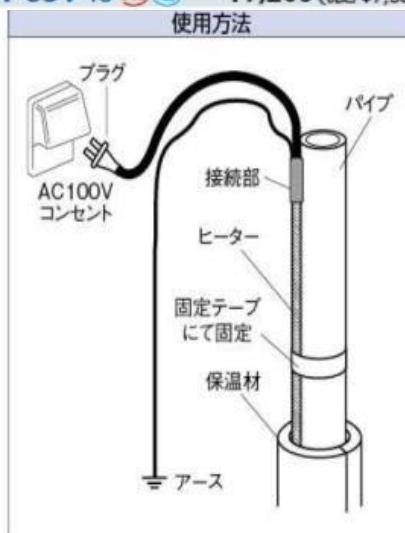
- 塩ビ管(塩ビホースは除く)、架橋ポリエチレン管、ポリブデン管、被覆銅管用
- 金属管でも使用できます。
- 市販の保温材か、0698保温テープを使用してください。
- ヒーター部が重なっても異常加熱がありません。
- ◆品番のうしろの( )内は長さ

・外気温の上昇・下降により発熱量が変化します。

#### 電気使用量

- 13W(最大発熱時)~2W(最小発熱時)/1mあたり
- ・698-01は単体でも使用できますが、常時通電しており、外気温が一定温度に上昇しても電源はOFFにならず、待機電力がかかります。
  - 697-003と併用することで、外気温の変化に合わせて電源ON/OFFの制御が可能になります。

※必ずアース配線をしてください。



品番	ヒーターの長さ	定格電圧	消費電力
698-01-01	1m	100V	13W
698-01-02	2m	100V	26W
698-01-03	3m	100V	39W
698-01-04	4m	100V	52W
698-01-06	6m	100V	78W
698-01-10	10m	100V	130W
698-01-15	15m	100V	195W
698-01-20	20m	100V	260W



### 水栓凍結防止ヒーター

9697 ¥2,500 (税込 ¥2,625) -/30

- 横水栓、自在水栓用
- 防水されたヒーターはホルダーでしっかりとカバーされますので安心して使用できます。
- 無風状態で約-10℃まで水栓部分の凍結を防止します。
- ヒーターを付属のアルミ箱で水栓底部に固定し、ホルダーを水栓の下側からはめ込みます。

