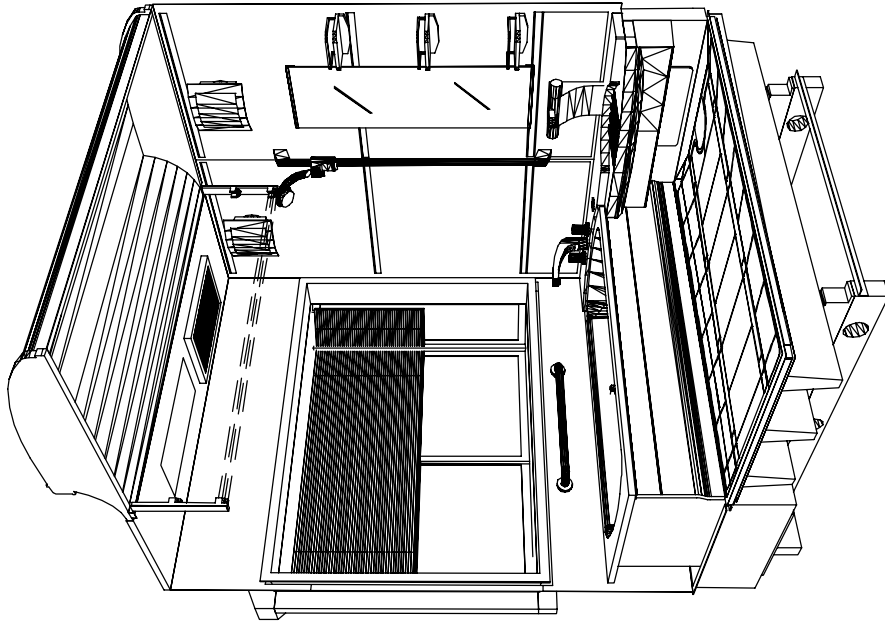
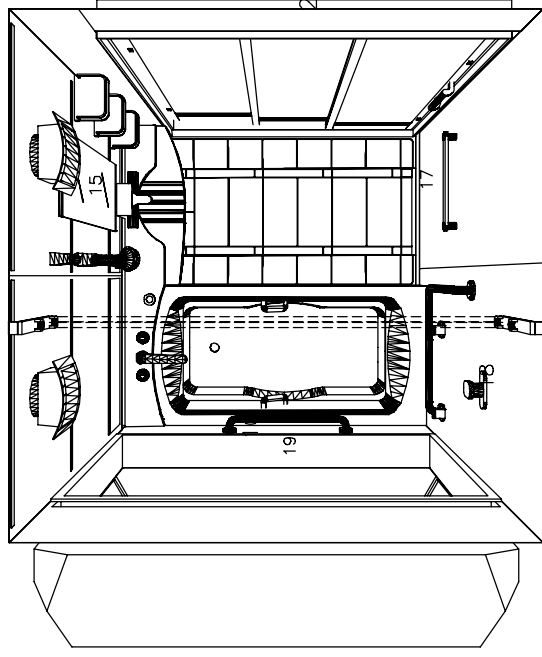


バス



鳥瞰図



1616

鑄物ホロー浴槽

ゆったりドーム天井

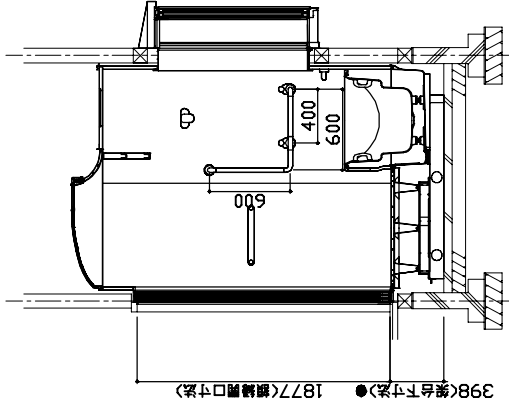
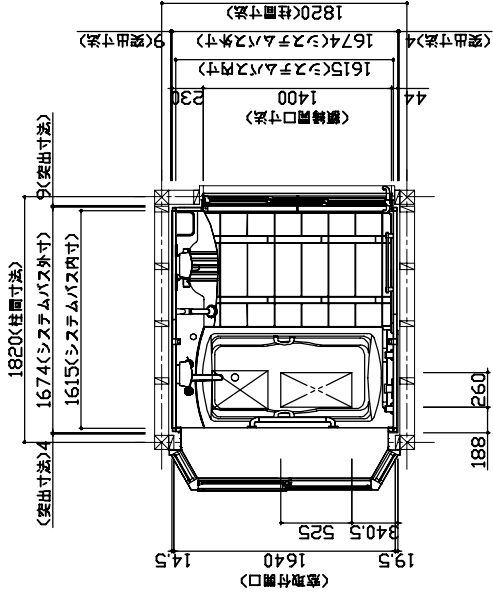
電気式浴室暖房乾燥機、100Vタイプ(常時換気対応)

このレイアウトプランは参考図面ですので価格・仕様・設置・
 納期等の詳細については注文依頼先、設置業者の方に必ず確認
 して頂きますようお願い致します。

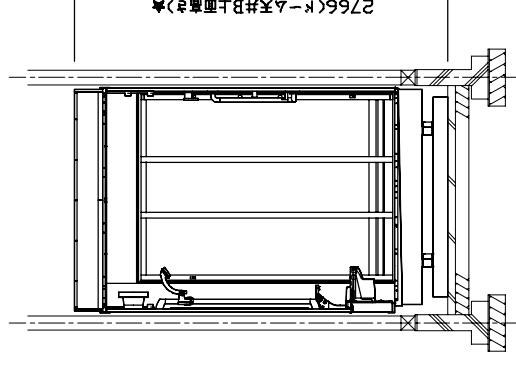
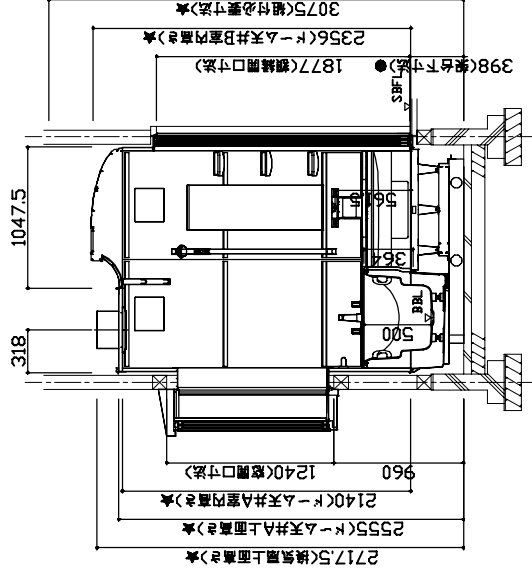
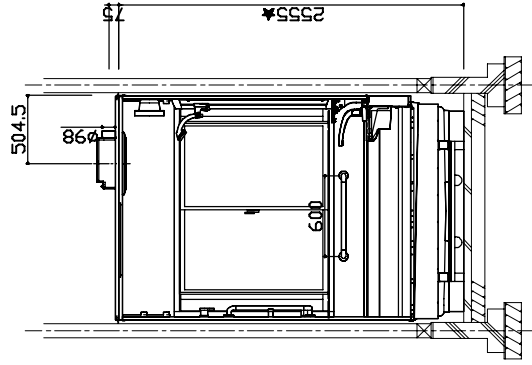
システムバス プレデシジョン

このレイアウトプランは参考図面ですので価格・仕様・設置・納期等の詳細については注文依頼先、設置業者の方に必ず確認して頂きますようお願い致します。

- ・土間コンクリート仕上り寸法は、架台下寸法（●印）からクリアランスを含んだ寸法です。
- ・ハンドバー設置位置は参考です。ご確認をお願いします。（★印）
- ・天井の寸法はご確認をお願いします。（★印）



土間コンクリート仕上り寸法
 土間コンクリートは基本階FLより
420mm下がりで仕上げてください。

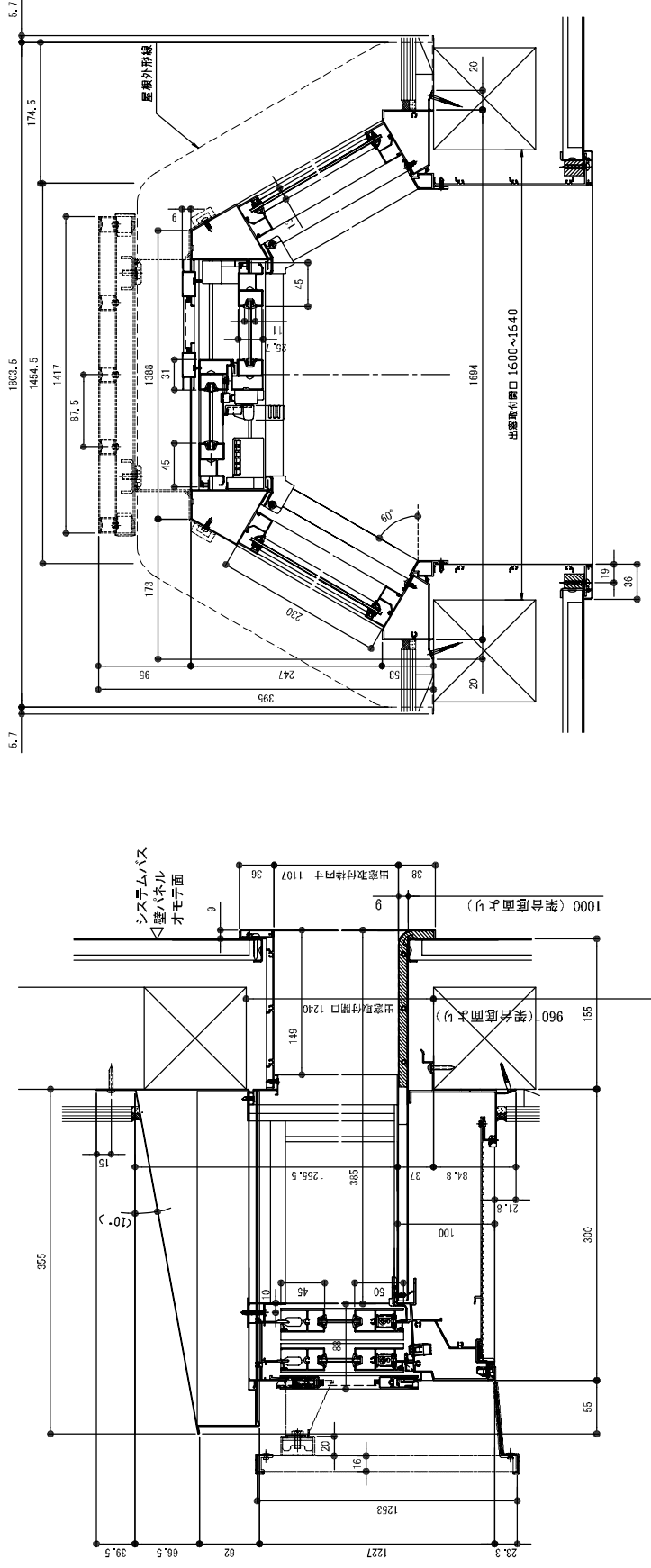
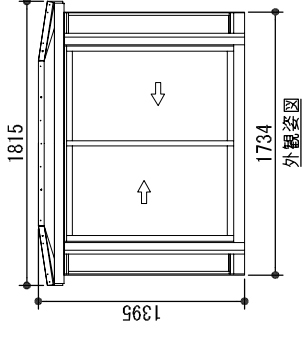


窓取合詳細図 台形出窓（単板仕様）

- ※正面引違い仕様のみ
- ※網戸標準装備
- ※架台底面からの寸法は、標準位置に設置する場合の寸法です。
- ※面格子はオプシオンです。
- ※三協立山アルミ製

ガラス寸法表 (単位 mm)	
正面引違い部	612 × 1027.5
面サイド袖部	211.5 × 1122.5
16単板仕様	

ガラス厚表 (単位 mm)	
ガラス厚	4 (サッシ溝幅11mm)
16単板仕様	



物件名称 : 新居商店展示 SB1 様
作成日 : 2012年11月27日

現場番号 : 5003Z-128-0047S

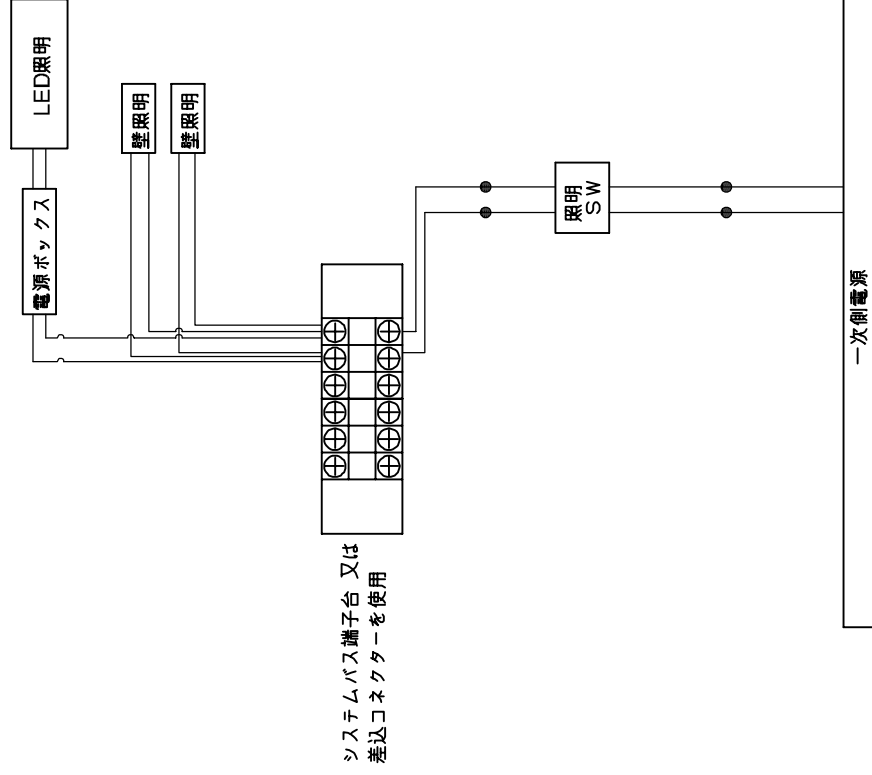
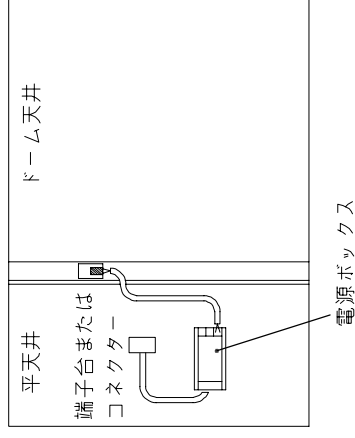
プラン番号 : 5003B-S12Y-0337S

担当営業 :

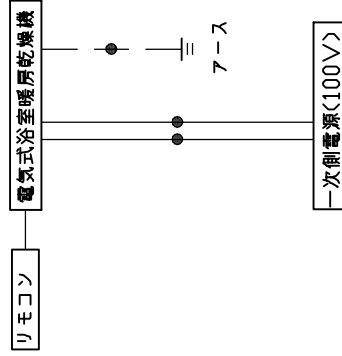
担当アドバイザー :

電気配線図

ゆったりドーム平面略図



システムバス端子台 又は
差込コネクタを使用



※浴室暖房機の一次電源には専用の
ブレーカーを設けてください。

一次側電源から端子台及び電源ボックスまでの工事（●部）に
ついては、電気設備に関する技術基準及び内線規定に基づき、
指定工事業者（電気工事士）による施工が必要です。

物件名称	新居商店展示 SB1 様	作成日	2012年11月27日
現場番号	5003Z-128-0047S	担当営業	
プラン番号	5003B-S12Y-0337S	担当アドバイザー	