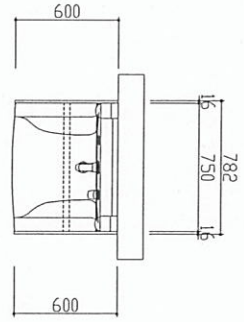
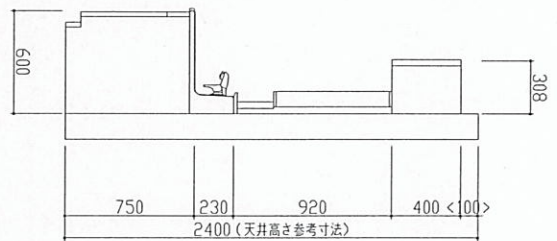


A
D-O-B
C

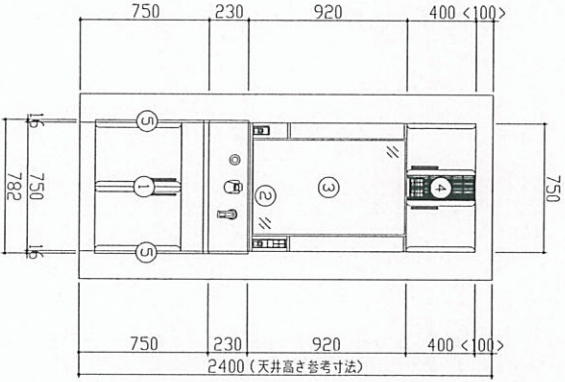
平面図



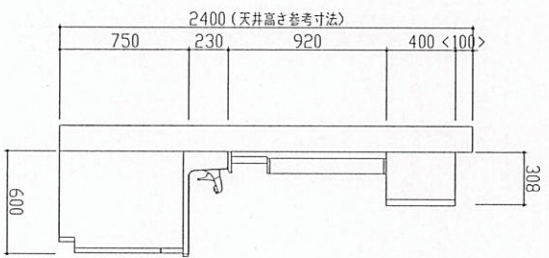
D側面図



A正面図



B側面図



Tokara standard

作成日 2007年10月19日

縮尺 1 / 30

現場番号 S003B-07X-0045S

プラン番号 S003B-S07X-0167S

担当営業 松下

担当アドバイザー